

Montageanleitung



Frostschutzventil

AAV

Typ: 100, 300



Copyright 2023 AFRISO-EURO-INDEX GmbH. Alle Rechte vorbehalten.

Lindenstraße 20
 74363 Güglingen
 Telefon +49 7135 102-0
 Service +49 7135 102-211
 Telefax +49 7135 102-147
 info@afriso.com
 www.afriso.com

1 Anwendungsbereich

Diese Montageanleitung beschreibt das Frostschutzventil AAV (im Folgenden auch „Produkt“).

Wird eine Monoblock-Luftwärmepumpe direkt mit dem Heizungswasser im Außenbereich angeschlossen, kann das System bei Ausfall der Zirkulation (beispielsweise durch einen technischen Defekt oder Stromausfall) bei Außentemperaturen unter 0 °C einfrieren. Das Produkt verhindert Frostschäden an Systemkomponenten (beispielsweise Wärmetauscher, Pumpen, Ventile) in einer Heizungsanlage.

2 Informationen zur Sicherheit



Dies ist das allgemeine Warnsymbol. Es weist auf die Gefahr von Verletzungen und Sachschäden hin. Befolgen Sie alle im Zusammenhang mit diesem Warnsymbol beschriebenen Hinweise, um Unfälle mit Todesfolge, Verletzungen und Sachschäden zu vermeiden.

2.1 Qualifikation des Personals

Arbeiten an und mit diesem Produkt dürfen nur von Fachkräften vorgenommen werden, die den Inhalt dieser Montageanleitung und alle zum Produkt gehörenden Unterlagen kennen und verstehen.

3 Produktbeschreibung

3.1 Übersicht

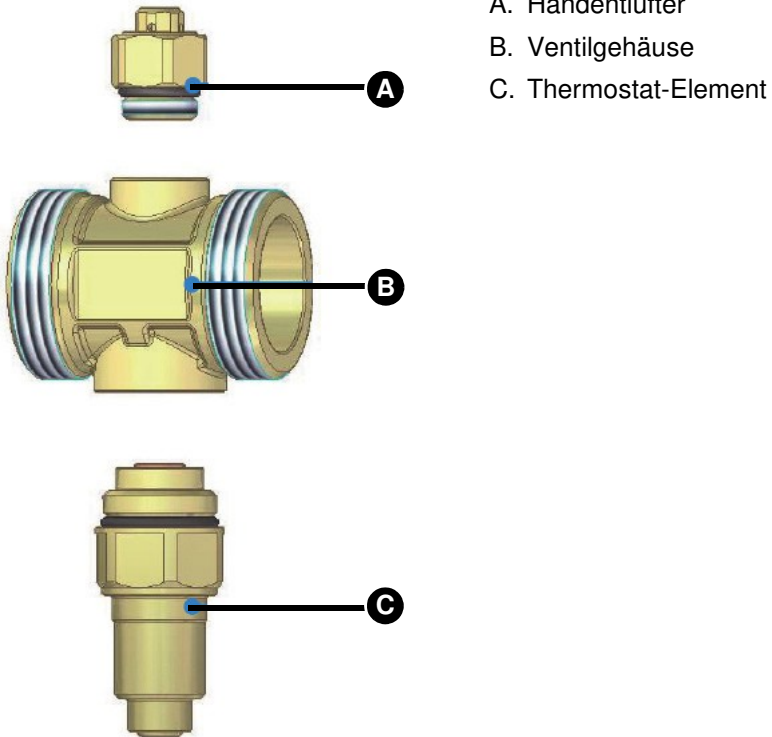
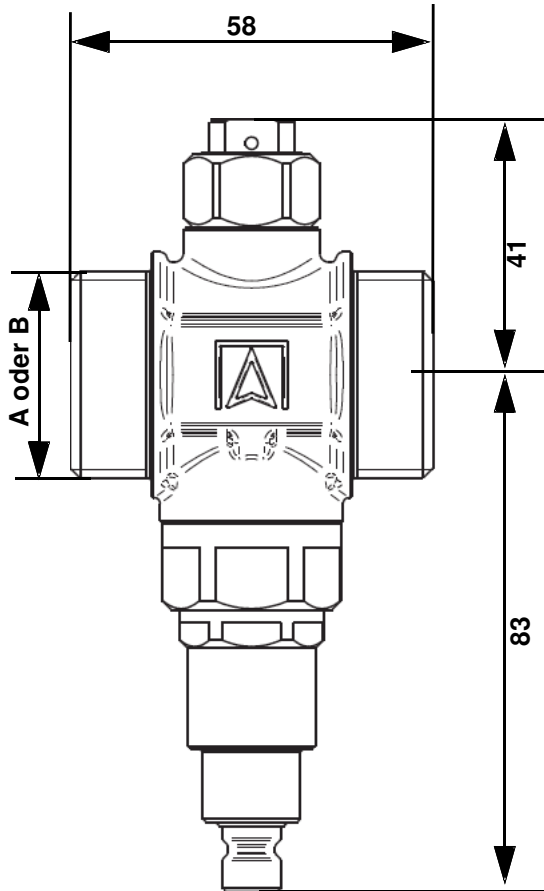


Abbildung 1: Übersicht

3.2 Abmessungen



- A. AAV 100 = G1
- B. AAV 300 = G1¼

Abbildung 2: Maße in mm

3.3 Funktion

Wenn die Temperatur des Mediums im System auf 3 °C sinkt, öffnet das Thermostat-Element im Inneren des Ventils den Durchfluss des Mediums nach außen.

Wenn die Temperatur des Mediums über 4 °C steigt, schließt das Thermostat-Element automatisch den Wasserfluss aus dem System.

3.4 Technische Daten

Parameter	Wert
Allgemeine Daten	
Werkstoff Gehäuse	Messing CW617N
Anschlüsse:	
AVV 100	G1
AAV 300	G1¼
Dichtungen	EPDM
Genauigkeit	+/- 1 °C
Umgebungsbedingungen	
Umgebungstemperatur	-30 ... 60 °C
Mediumstemperatur	0 ... 80 °C
Öffnungstemperatur	3 °C
Schließtemperatur	4 °C
Betriebsdruck	Max. 10 bar
Kvs:	
AAV 100	55 m³/h
AAV 300	70 m³/h

4 Montage



Wasser in Heizungsanlagen steht unter einem hohen Druck und kann Temperaturen bis über 100 °C erreichen.

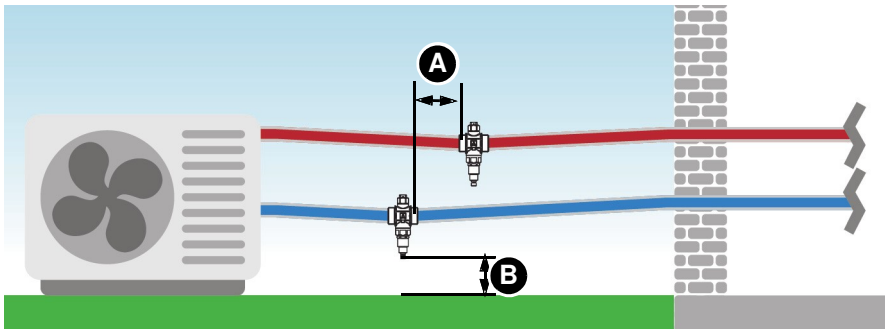
- Stellen Sie sicher, dass das Heizwasser abgekühlt und die Anlage drucklos ist, bevor Sie das Produkt montieren.

Das Produkt wird außerhalb des Gebäudes in die Vor- und Rücklaufleitung so dicht wie möglich an der Außeneinheit der Monoblock-Luftwärmepumpe eingebaut.

- Stellen Sie sicher, dass ein Produkt in die Vorlaufleitung und ein Produkt in die Rücklaufleitung montiert wird.
- Stellen Sie sicher, dass das Produkt vor direkten Witterungseinflüssen geschützt montiert wird.
- Stellen Sie sicher, dass das Produkt waagrecht und am tiefsten Punkt der Leitung montiert wird.

4.1 Produkt montieren

Das Produkt darf nicht isoliert werden.



A. Mindestabstand 100 mm

B. Mindestabstand 200 mm

Abbildung 3: Produkt montieren

4.2 Produkt nachrüsten



Wasser in Heizungsanlagen steht unter einem hohen Druck und kann Temperaturen bis über 100 °C erreichen.

- Stellen Sie sicher, dass das Heizwasser abgekühlt und die Anlage drucklos ist, bevor Sie das Produkt montieren.

Montieren Sie das Produkt wie im Kapitel "Montage" beschrieben.

5 Wartung

Das Produkt ist wartungsfrei.

6 Störungsbeseitigung



Wasser in Heizungsanlagen steht unter einem hohen Druck und kann Temperaturen bis über 100 °C erreichen.

- Stellen Sie sicher, dass das Heizwasser abgekühlt und die Anlage drucklos ist, bevor Sie das Produkt montieren.

Störungen, die nicht durch die im Kapitel beschriebenen Maßnahmen beseitigt werden können, dürfen nur durch Fachkräfte behoben werden.

Bei einer Fehlfunktion kann das Thermostat-Element ausgetauscht werden. Wenden Sie sich mit Ihrer Anfrage an info@afriso.de.

Schrauben Sie das defekte Bauteil aus dem Ventil heraus und setzen Sie ein Neues ein.

Vor der Inbetriebnahme wird muss der Anlagendruck geprüft, ggf. Heizungswasser nachgefüllt und die Anlage entlüftet werden.

7 Außerbetriebnahme und Entsorgung

Entsorgen Sie das Produkt nach den geltenden Bestimmungen, Normen und Sicherheitsvorschriften.

8 Rücksendung

Vor einer Rücksendung Ihres Produkts müssen Sie sich mit uns in Verbindung setzen (service@afriso.de).

9 Gewährleistung

Informationen zur Gewährleistung finden Sie in unseren Allgemeinen Geschäftsbedingungen im Internet unter www.afriso.com oder in Ihrem Kaufvertrag.

10 Ersatzteile und Zubehör


HINWEIS

UNGEEIGNETE TEILE

- Verwenden Sie nur Original Ersatz- und Zubehörteile des Herstellers.

Nichtbeachtung dieser Anweisung kann zu Sachschäden führen.

Produkt

Artikelbezeichnung	Art.-№	Abbildung
Frostschutzventil AAV 100	81465	
Frostschutzventil AAV 300	81466	